

Karta katalogowa

Komora Klimatyczna
KK 240



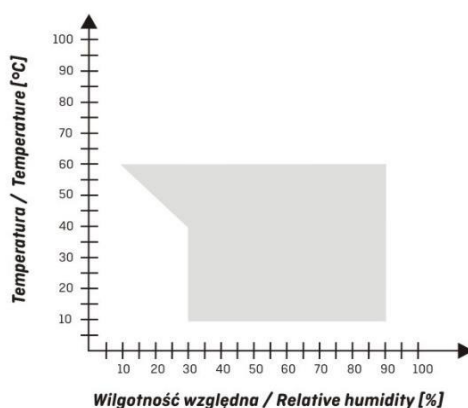
Powyższe zdjęcie ma jedynie charakter poglądowy, może przedstawiać opcje dodatkowe niezawarte w standardowym wyposażeniu.
Rzeczywisty wygląd w szczególności kolor i struktura materiału mogą odbiegać od prezentowanego na zdjęciu.

DANE TECHNICZNE

obieg powietrza	wymuszony
pojemność komory [l]	240
pojemność użytkowa komory [l]	240
sterownik	mikroprocesorowy PID z graficznym wyświetlaczem LCD

TEMPERATURA I WILGOTNOŚĆ

zakres temperatury pracy [°C]	-10...+60 (przy włączonym oświetleniu +10...+50)
regulacja temperatury co ... [°C]	0,1
zakres wilgotności względnej [%]	30...90 (zgodnie ze schematem)
regulacja wilgotności co ... [%]	1,0
ochrona nadtemperaturowa	klasy 3.3 zgodnie z DIN 12880



KOMORA

drzwi podwójne (zewnątrzne pełne, wewnętrzne szklane) / zewnętrzne drzwi szklane (opcja)

materiał komory

STD stal nierdzewna, kwasoodporna zg. Z DIN 1.4301

INOX/G stal nierdzewna, kwasoodporna zg. Z DIN 1.4301

materiał obudowy

STD blacha malowana proszkowo

INOX/G stal nierdzewna strukturalna (len)

wymiary zewnętrzne urządzenia [mm] /2/

szerokość A 810

wysokość B 1600

głębokość C 1020

wymiary komory [mm]

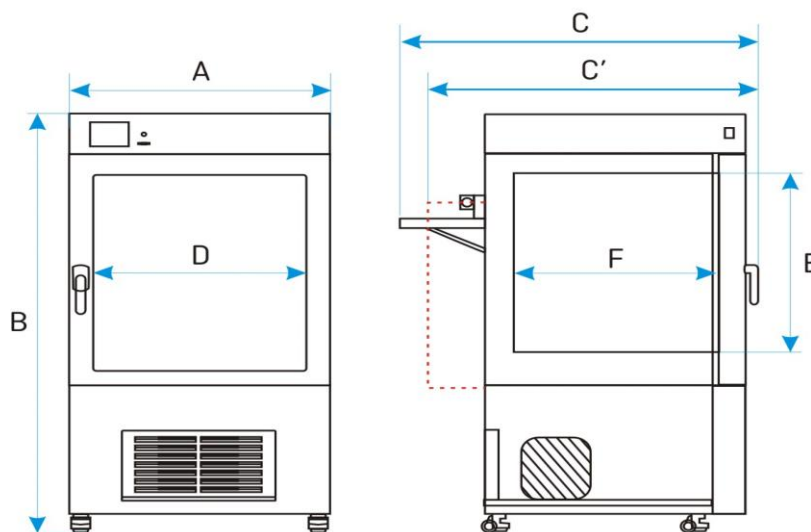
szerokość D 600

szerokość D' -

wysokość E 800

głębokość F 500

wysokość I -



ilość półek (standard / max) 3 / 10

maksymalne obciążenie półki [kg] /2/ 10

- wersja wzmocniona półki (PW) /3/ 100

maksymalne obciążenie urządzenia [kg] 90

waga urządzenia [kg] 140

PARAMETRY ELEKTRYCZNE

zasilanie	230V 50Hz
moc znamionowa urządzenia [W]	1550
gwarancja	24 miesiące
producent	POL-EKO-APARATURA

powyższe parametry dotyczą urządzeń standardowych (bez wyposażenia opcjonalnego)

1 - dla urządzeń bez opcji FIT, głębokość nie obejmuje przyłącza kabla zasilającego - 50 mm

2 - przy równomiernym obciążeniu całej powierzchni

3 - półka wzmocniona

OPCJE I AKCESORIA